

Biblia para Niños presenta

Samuel, el Siervo - Niño de Dios



Escrito por: E. Duncan Hughes
Ilustrado por: Janie Forest; Alastair Paterson
Adaptado por: Lyn Doerksen
Traducido por: Melanie Gibbons
Producido por: Bible for Children
www.M1914.org

BFC
PO Box 3
Winnipeg, MB R3C 2G1
Canada

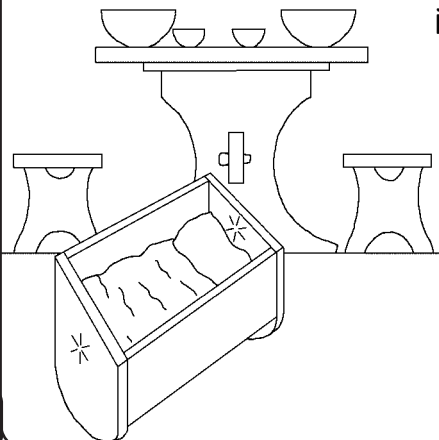
©2022 Bible for Children, Inc.

Licencia: Tienes el derecho de copiar o imprimir esta historia,
pero no de venderla.

1

Ana fue una buena mujer, casada con Elcana, un buen hombre. Los dos adoraban a Dios y mostraban bondad a otros. Pero faltaba algo en la vida de Ana.

Quería tener un bebé.
¡Oh, cuánto quería un bebé! Esperó, oró,
anheló, y esperó más.
¡No vino ningún bebé!



2



Cada año, Ana fue a adorar al tabernáculo de Dios. Un año prometió a Dios que si le permitiría tener un hijo, ella daría al muchacho para ser el siervo de Dios para siempre.

3



El anciano sacerdote Elí vio orar a Ana. Pensó que Ana estaba ebria con vino porque se movían sus labios pero no salía ningún ruido. ¡Elí retó a Ana!

4



Pero Ana le contó a Elí de su oración pidiendo un hijo y de su promesa a Dios. "Ve en paz," le contestó Elí, "y el Dios de Israel te otorgue la petición que le has hecho." Las palabras de Elí dieron esperanza a Ana.

5



Pronto mucho gozo llenó el corazón de Ana. "Jehová se acordó de ella" y contestó su oración. Ella y Elcana tuvieron un niño que llamaron Samuel (que significa "Oído por Dios"). Pero, ¿se acordaría Ana de Jehová y de la promesa que le hizo?

6



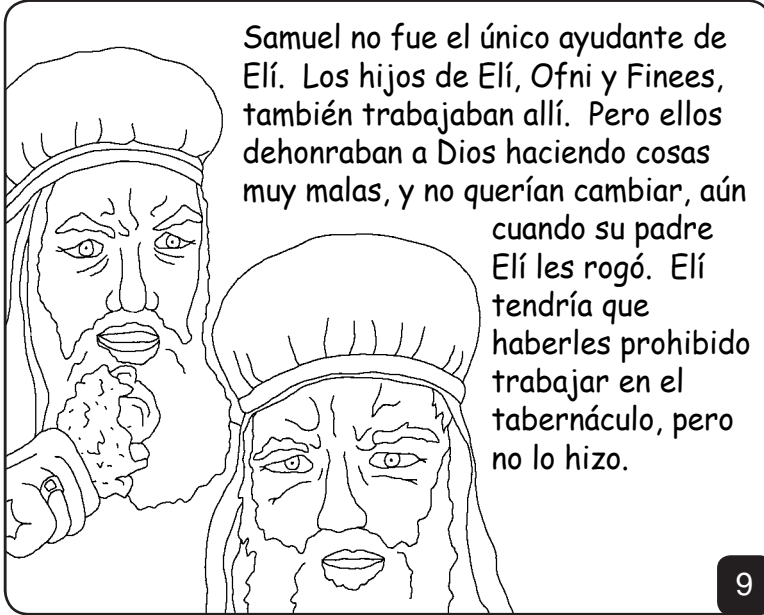
Ana dejó de ir cada año al tabernáculo. ¡Oh no! ¿Había quebrado su promesa a Dios? No, Ana estaba esperando que Samuel tuviera edad suficiente para vivir en el tabernáculo y ayudar a Elí en el servicio a Dios. Entonces lo trajo al tabernáculo.

7



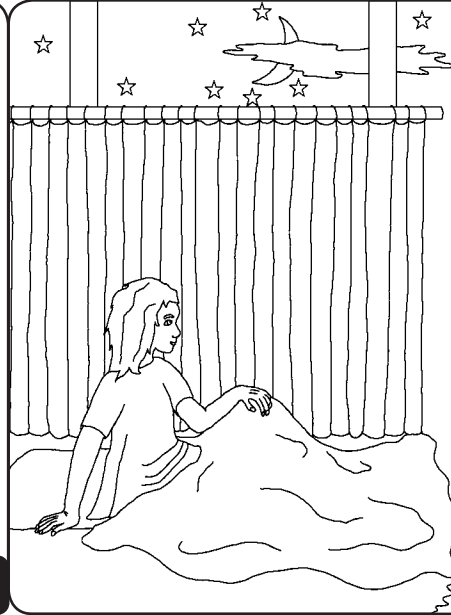
Dios honró la gran fidelidad de Ana. Después de Samuel, Dios le dio tres hijos más y dos hijas. Cada año Ana fue al tabernáculo a adorar a Dios - y a llevar una túnica nueva que había hecho para Samuel.

8



Samuel no fue el único ayudante de Elí. Los hijos de Elí, Ofni y Finees, también trabajaban allí. Pero ellos dehonraban a Dios haciendo cosas muy malas, y no querían cambiar, aún cuando su padre Elí les rogó. Elí tendría que haberles prohibido trabajar en el tabernáculo, pero no lo hizo.

9



Una noche, Samuel escuchó una voz que le llamaba. El niño pensó que Elí le llamaba. "Heme aquí," dijo. "yo no he llamado," respondió Elí. Esto sucedió tres veces. Entonces Elí supo que Dios quería hablar con Samuel.

10



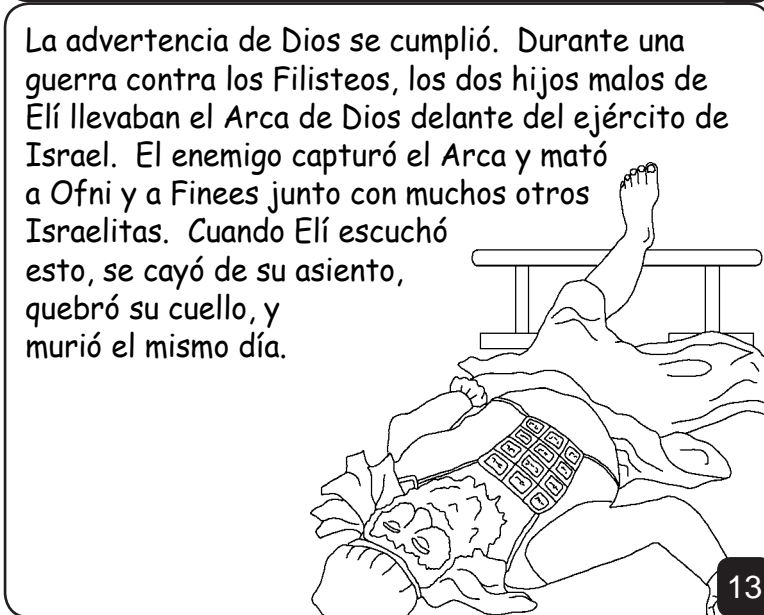
Elí le dijo a Samuel, "Si te llamare, dirás: Habla, Jehová, porque tu siervo oye." Y Dios llamó nuevamente, y le dio a Samuel un mensaje muy importante.

11



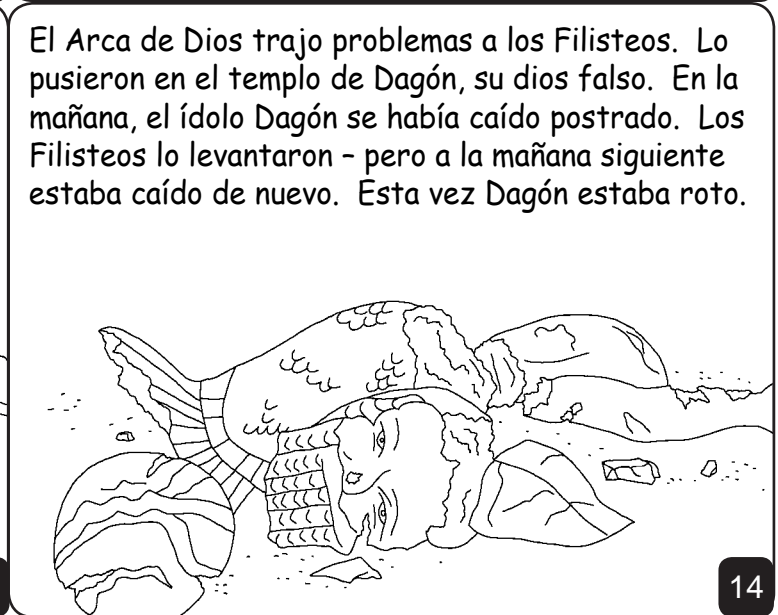
A la mañana Elí llamó a Samuel. "¿Qué es la palabra que te habló?" preguntó. El joven Samuel le dijo todo. Fue un mensaje terrible - Dios iba a destruir la familia entera de Elí porque Ofni y Finees eran tan malos.

12



La advertencia de Dios se cumplió. Durante una guerra contra los Filisteos, los dos hijos malos de Elí llevaban el Arca de Dios delante del ejército de Israel. El enemigo capturó el Arca y mató a Ofni y a Finees junto con muchos otros Israelitas. Cuando Elí escuchó esto, se cayó de su asiento, quebró su cuello, y murió el mismo día.

13



El Arca de Dios trajo problemas a los Filisteos. Lo pusieron en el templo de Dagón, su dios falso. En la mañana, el ídolo Dagón se había caído postrado. Los Filisteos lo levantaron - pero a la mañana siguiente estaba caído de nuevo. Esta vez Dagón estaba roto.

14



Enfermedad y muerte creció entre los Filisteos. Los Filisteos hicieron un carro nuevo y ataron al carro dos vacas. Pusieron al Arca dentro del carro. Para ver si Dios los estaba juzgando, ataron sus dos terneros en casa. "Si las vacas se van a Israel con el Arca, y dejan a sus terneros, sabremos que Dios ha hecho esto," dijeron. ¡Y las vacas se fueron!

15



Entonces Samuel, que ahora era un hombre grande, habló a todo el pueblo de Israel. "Si vuelven a Jehová de todo su corazón . . . Él los libraré de la mano de los Filisteos." El pueblo obedeció al profeta fiel de Dios. Y la mano de Dios estuvo contra los Filisteos todos los días de Samuel.

16

"Samuel, el Siervo - Niño de Dios"

una historia de la Palabra de Dios, La Biblia,

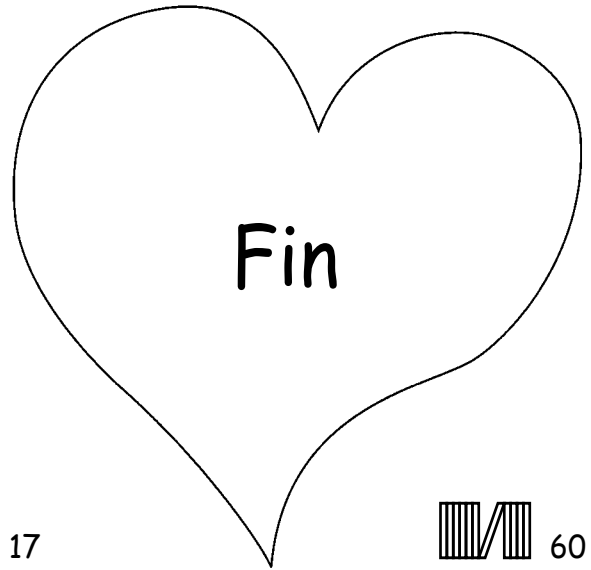
se encuentra en

1 Samuel 1-7

"La exposición de tus palabras alumbra."

SALMO 119:130

17



17



60

18

Esta historia Bíblica nos cuenta de nuestro Dios maravilloso quien nos creó y quien quiere que tú le conozcas.

Dios sabe que hemos hecho cosas malas, que Él llama pecado. El castigo del pecado es la muerte, pero Dios te ama tanto que mandó a Su único Hijo, Jesús, para morir en una Cruz y ser castigado por tus pecados. Luego, ¡Jesús resucitó y volvió a Su hogar en el cielo! Si crees en Jesús y le pides que perdone tus pecados, ¡Él lo hará! Él vendrá a vivir en ti ahora, y tú vivirás con Él para siempre.

Si crees que esto es la verdad, di esto a Dios:

Querido Jesús, creo que Tú eres Dios, y que te hiciste hombre para morir por mis pecados, y ahora vives nuevamente. Por favor entra mi vida y perdona mis pecados, para que yo tenga nueva vida ahora, y un día vaya a vivir contigo para siempre. Ayúdame a obederte y vivir por Ti como Tu hijo. Amén.

¡Lee la Biblia y habla con Dios cada día! Juan 3:16

19